



**Pumpenbeschreibung:**

|                       |                        |
|-----------------------|------------------------|
| Typ.....              | B70 BVGMC              |
| Fördermenge max. .... | 82 m <sup>3</sup> /St. |
| Förderhöhe max. ....  | 20 M                   |
| Materialien .....     | Grauguss               |
| Anschluss .....       | 3"                     |
| Freier Durchgang..... | 22 mm                  |
| Drehzahl .....        | 2850 upm               |
| Elektromotor .....    | 4 kW - 2 pole          |
| Spannung .....        | 400/690V               |
| Zusammenbau.....      | Blockbau               |
| Gewicht.....          | 60 kg                  |

**MERKMALE**

**B(E) selbstansaugende Kreiselpumpe**

Die Pumpen der B-Reihe (von 1-1/2" bis 12") wurden mit Schwerpunkt auf Betriebssicherheit, Leistungsvermögen und Lebensdauer entwickelt. Die Konfiguration mit einem offenen Laufrad und einer austauschbaren Verschleißplatte erleichtert die Wartung und minimiert die Ersatzteilkosten. Alle Pumpen der B-Reihe sind mit einem Rückschlagventil im Saugstutzen ausgestattet, wodurch ein Fußventil in der Saugleitung nicht erforderlich ist. Hierdurch können die Pumpen schnell nacheinander ansaugen.

**Konstruktionsmerkmale**

- Einfache Konstruktion
- Großer freier Durchgang
- Verarbeitung heißer Flüssigkeiten
- Nass selbstansaugend
- Gekühlte Wellendichtung
- Längere Lebensdauer aufgrund des Designs der Pumpe

**Mögliche Anwendungsbereiche**

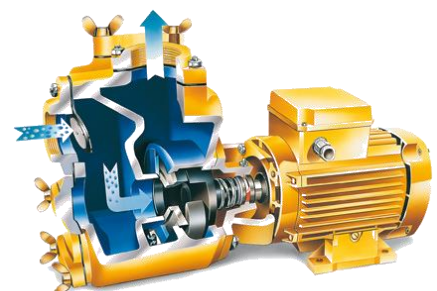
- Schifffahrt
- Industrie
- Bauwesen
- Abwasseranlagen
- Notfallpumpeneinheiten
- Bewässerung
- Landwirtschaft

**Gesamtpaket entwickelt und gebaut durch BBA Pumps**

- Betriebseigener Entwurf und Produktion
- Über 60-jährige Erfahrungen auf diesem Markt
- Umfangreiche firmeneigene Testeinrichtungen
- Modernes und funktionelles Entwurf
- Dauerhafte und umweltfreundliche Materialien
- Kundenspezifische Lösungen möglich

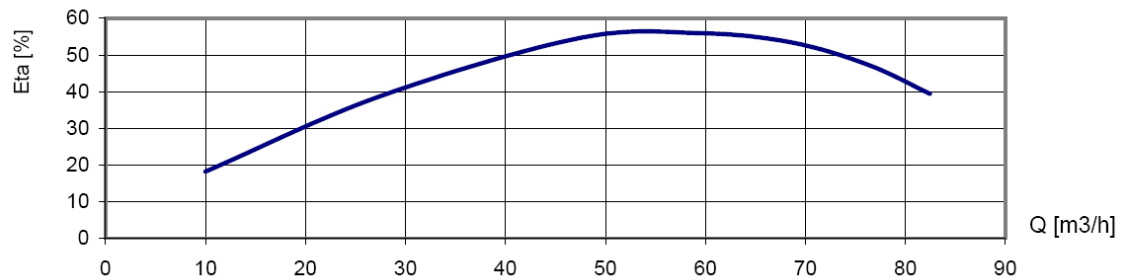
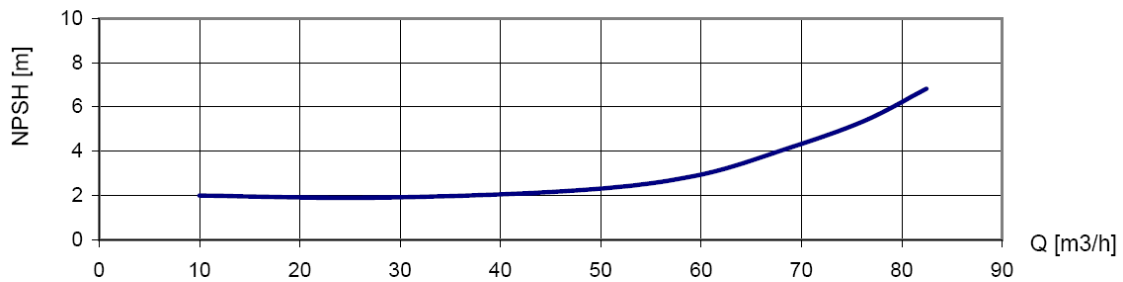
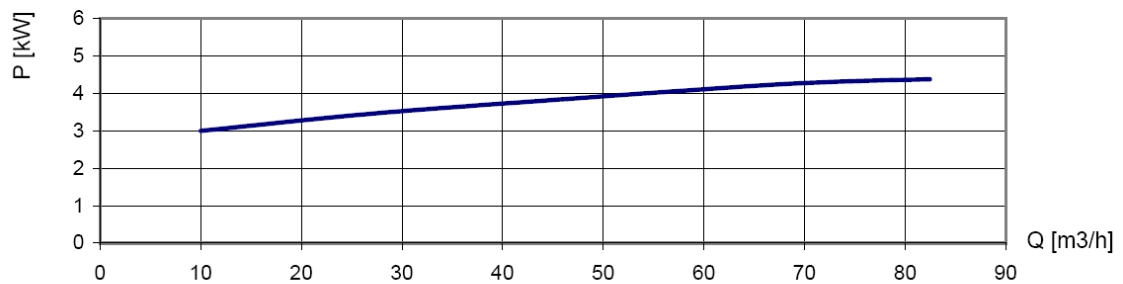
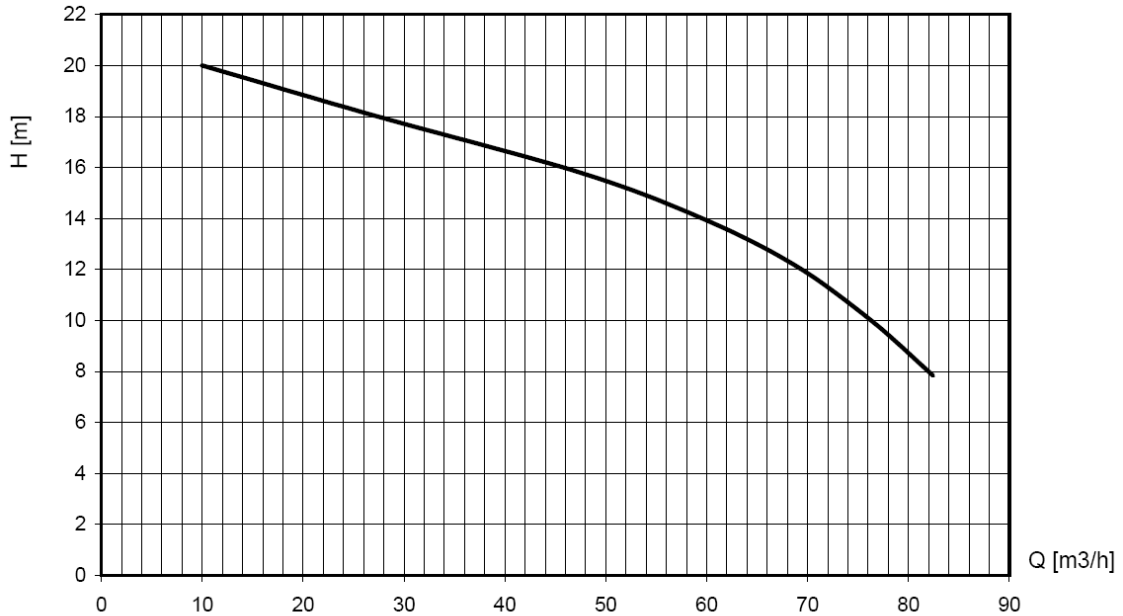
**After-sales Service & Produkt-Unterstützung**

- Ein fester Lieferant für Teile und Ersatzteile sowie Zubehör
- 24-Stunden-Service-Hotline
- Spezielle Service-Abteilung im Haus
- Weltweites Vertriebsnetzwerk für Ersatzteile
- Optionaler Vor-Ort-Service weltweit
- Intensive Schulungen möglich (technisch und kaufmännisch), sowohl vor Ort als auch In-Haus



**KENNLINIEN (2850 U/MIN)**

Dauerleistung laut ISO 9906



## TECHNISCHE SPEZIFIKATIONEN

### BBA selbstansaugende Kreiselpumpe

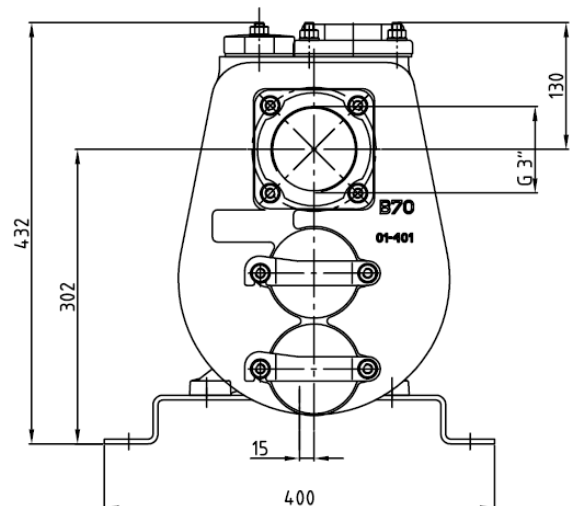
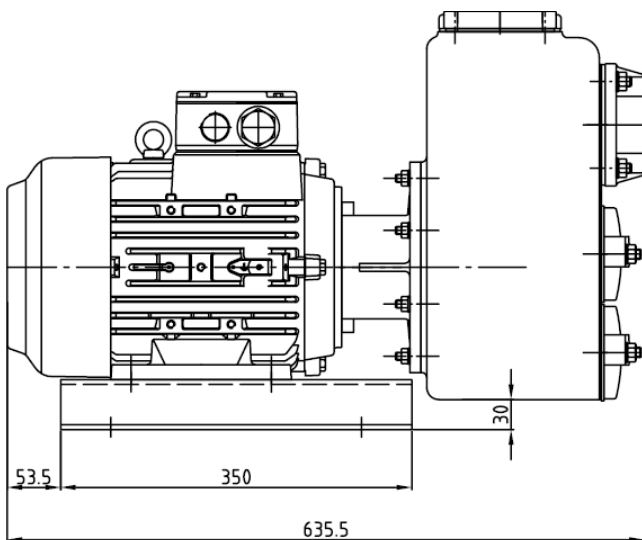
Pumpenmodell..... B70 BVGMC  
Fördermenge max. .... 82 m<sup>3</sup>/St.  
Förderhöhe max. .... 20 M  
Freier Durchgang..... 22 mm  
Drehzahl max..... 2850 upm  
Anschluss ..... 3" BSP

### Elektromotor

Motorleistung ..... 4 kW – 2 pole  
Spannung ..... 400/690 V  
Frequenz..... 50 Hz  
Montage..... B3/B14A, IP55, ISO F  
Zusammenbau..... Blockbau

### Materialien

Pumpengehäuse ..... Grauguss GG20 – 0.6020  
Verschleißplatte ..... Grauguss GG20 – 0.6020  
Laufrad..... Grauguss GG25 – 0.6025  
Wellendichtung..... Gleitringdichtung  
Gleitringdichtung ..... Sic / Sic / Viton  
Welle ..... Stahl C45 – 1.1191  
Dichtungen ..... NBR / Papier



## OPTIONEN

### Gleitringdichtung

T3W Dichtung..... HM / HM / Viton  
MG1 Dichtung..... Sic / Sic / EPDM

### Packungen

N NBR: Perbunan  
V FPM: Viton  
E EPDM  
T PTFE: Teflon  
K FFKM, Kalrez

### Zusätze

+F ..... DIN-Flansch  
+FK..... DIN-Flansch Edelstahl  
+BI..... Laufrad aus Bronze, Welle aus Edelstahl  
+BII..... Laufrad und Verschleißplatte aus Bronze, Welle aus  
Edelstahl  
+KI..... Laufrad und Welle aus Edelstahl  
+KII..... Laufrad, Welle und Verschleißplatte aus Edelstahl  
+M ..... Schneidmesser  
+P ..... Permapatrone  
+VP ..... Fettglas  
+KF..... Handfahrgestell  
60Hz.... Motor 440V – 60Hz